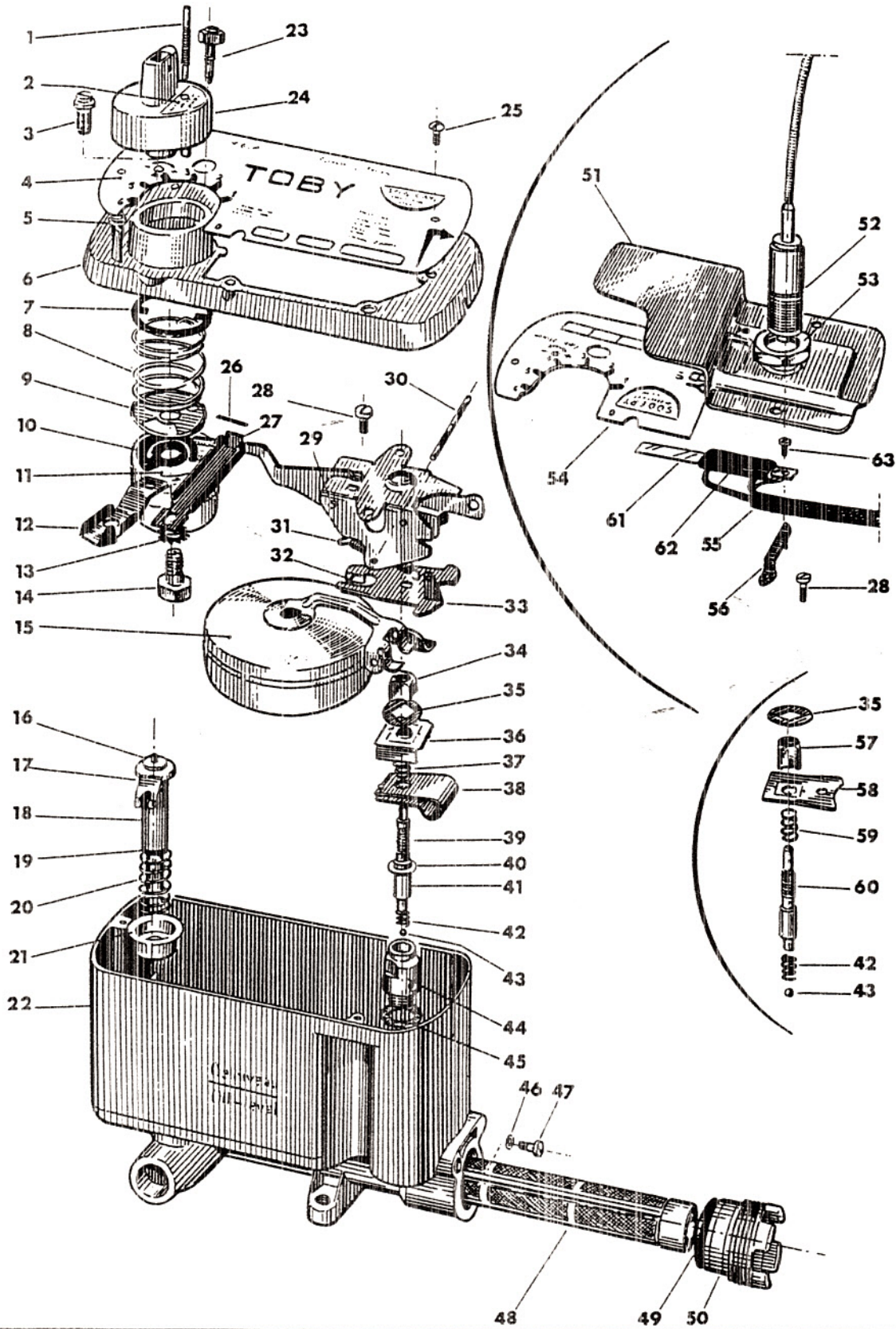




deville

DISTRIBUTEUR TOBY-TN



Repère	DESIGNATION	N° PIECE	CODE PRIX	Repère	DESIGNATION	N° PIECE	CODE PRIX
1	Vis réglage maxi	342263	A06	34/36	Tige de clapet (AM)	342064	B16
2	Plaque bouton A.M.	342045	A10	à 41	(soupape d'admission)		
3	Vis réglage mini	341771	A06	34	compr. Ecrou carré		
4	Plaque imprimée alu	301005	A43	35	Rondelle cuivre	342068	A04
5	Vis fix. couvercle	301001	A03	36	rondelle carrée		
6	Couvercle Zamak			37	Ressort		
7	Anneau de glissement			38	Bimétal		
8	Ressort de bouton			39	Douille filetée		
9	Rondelle à trou			40	Rondelle arrêt		
10	Rampe	341796	A38	41	Tige		
11	Flotteur de sécurité avec flotteur bras de flot. levier enclenc. languette port. axe (29) ressort (31)	342082		42	Ressort	342099	A03
				43	Bille	330702	A03
				44	Corps de clapet	342061	A48
				45	Bague étanch.de siège	342065	A06
				46	Joint vis vidange	342100	A04
				47	Vis de vidange	342772	A04
				48	Filtre	330701	A54
12	Etrier	342047	A43	49	Anneau d'étanchéité	341770	A09
13	Rondelle éventail			50	Vis de filtre	342000	A49
14	Vis 6 pans cadmiée			51	Platine support	13088	A61
15	Flotteur de réglage	342052	B17	52/53	Bulbe et piston sécur.	12352	B69
16	Tenon tige doseuse Tige doseuse complète 4/10 6/10 10/10 compr. tenon (16) guide tige joint	301007 301009 301008	B13 B13 B13	54	Plaque imprimée 1/2	13089	A43
				55	Résistance avec câble compr. câble	11267	B38
				56	étrier		
				62	résistance	11269	B23
				61	(bilame et		
				63) vis fixation (3)	11171	B15
17				57/60	Tige clapet N.M.	342064/01	B16
18							
19							
20	Ressort tige doseuse	342075	A04				
21	Cuvette d°						
22	Carter Zamak	340034	B49				
23	Pointeau thermostat	342090	A04				
24	Bouton de réglage						
25	Vis fixation plaque	301002	A04				
26	Axe bras pointeau						
27	Bras de pointeau						
28	Vis fix. flotteurs et bilame	301003	A11				
29	Axe petit flotteur						
30	Axe gros flotteur	342085	A09				
31	Ressort enclenche	341783	A06				
32	Axe et cyl. de lang.						
33	Languette porteuse						

Nous fournissons aussi les ensembles suivants :

Tête distributeur avec couvercle 6 bouton 7/8/9/10/24 étrier 12/13/14 rampe 10 vis réglage 1/3	330589	B19
Ensemble flotteurs gros flotteur 15 axe d° 27 petit flotteur 11	301006	B38

Distributeurs avec sécurité

L'ensemble est préréglé en usine, aussi, en cas de défectuosité nous remplaçons l'ensemble distributeur + sécurité.

Nous fournissons uniquement les pièces référencées, les autres sont mentionnées à titre indicatif.